

< 拆卸和安装 >

拆卸和安装

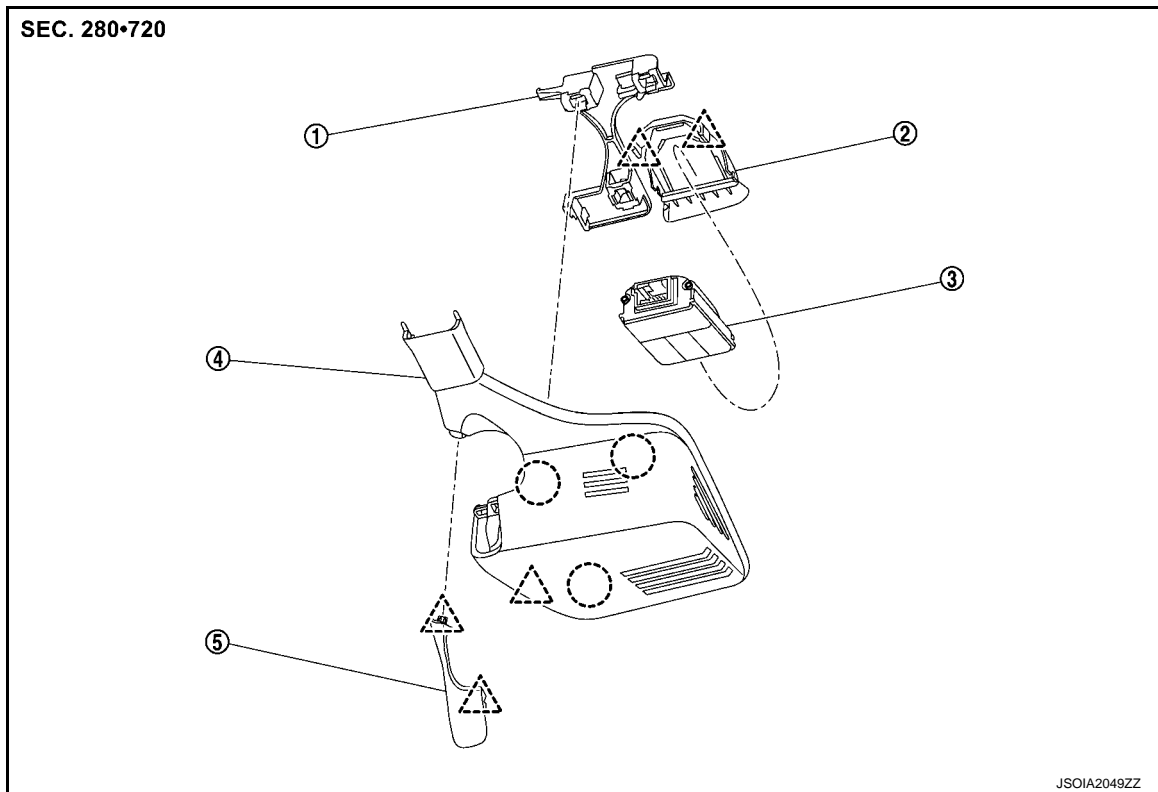
前摄像头单元

分解图

INFOID:000000012444199

注意：

- 切勿从挡风玻璃上拆下前摄像头单元支架和前摄像头单元盖支架。
- 必须将前摄像头单元支架和前摄像头盖支架与挡风玻璃作为一个总成一起更换。
- 更换前摄像头单元前，执行“读取 / 写入配置”保存或打印当前车辆规格。有关详细内容，请参见 [BRC-245](#) "说明"。



① 前摄像头单元盖支架

② 前摄像头单元支架

③ 前摄像头单元

④ 前摄像头盖 1

⑤ 前摄像头盖 2

△ : 棘爪

○ : 卡子

拆卸和安装

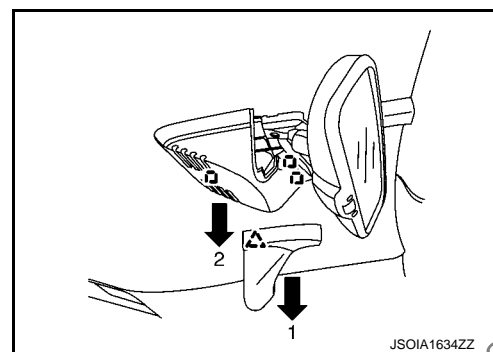
INFOID:000000012444200

拆卸

1. 按图中 1 至 2 的顺序拆下前摄像头单元盖 1 和 2。

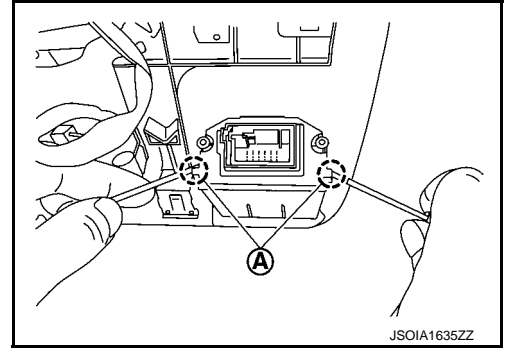
□ : 卡子

△ : 棘爪



< 拆卸和安装 >

2. 断开前摄像头单元接头。
3. 使用拆卸工具释放前摄像头单元固定棘爪 (A)，然后从前摄像头单元支架上拆下前摄像头单元。



安装

按照与拆卸相反的顺序安装。

注意：

- 必须执行更换前摄像头单元时的其它维修。请参见 [BRC-236. "说明"](#)。
- 切勿撞击前摄像头单元。
- 每次拆卸和安装前摄像头单元时，执行摄像头对光。请参见 [BRC-238. "说明"](#)。

< 拆卸和安装 >

FEB/EAPM 开关

拆卸和安装

INFOID:0000000012444201

拆卸

1. 拆下左侧仪表板下部面板。请参见 [IP-13, "拆卸和安装"](#)。
2. 更换 FEB/EAPM 开关。

安装

按照与拆卸相反的顺序安装。

A
B
C
D
E
F
G
H
I
J
K
L
M
N
O
P

BRC